

# **ADAC Kart Clubsport**



## **Technische Bestimmungen 2018**

**(Stand: 13.12.2018)**

Änderungen sind *kursiv* dargestellt

Grundlage für diese Technischen Bestimmungen sind die Allgemeinen Technischen Bestimmungen im Art.6 des gültigen Kart-Clubsport-Reglements.

## Bambini und Bambini light

Zusätzlich zum Art.6 des Kart-Clubsport-Reglements gilt das DMSB Bambini-Kart-Reglement Art. 3.6, 3.8 - 3.11 und 3.13 mit den nachfolgenden Änderungen bzw. Ergänzungen.

### Chassis

*Es sind nur kleine Chassis zugelassen.* Die Verwendung von Titan, Kohlefaser, Verbundwerkstoffen und Magnesiumteilen am gesamten Kart (Ausnahme: Sitz und Aluminium-Magnesium-Felgen und Aluminium-Magnesium-Motorbock) ist verboten.

### Motor

#### - Bambini

- IAME Parilla Waterswift (DMSB Homologation Nr. KM 33/11) gem. DMSB-Bambini-Kart-Reglement Art. 3.5.

#### - Bambini light

- IAME Parilla Waterswift (DMSB Homologation Nr. KM 33/11) gem. DMSB-Bambini-Kart-Reglement Art. 3.5, jedoch mit zusätzlicher Reduzierung von 16,5 mm im Auspuffkrümmer (siehe Zeichnung).
- IAME Parilla Gazelle (DMSB Homologation Nr. KM 29/07).

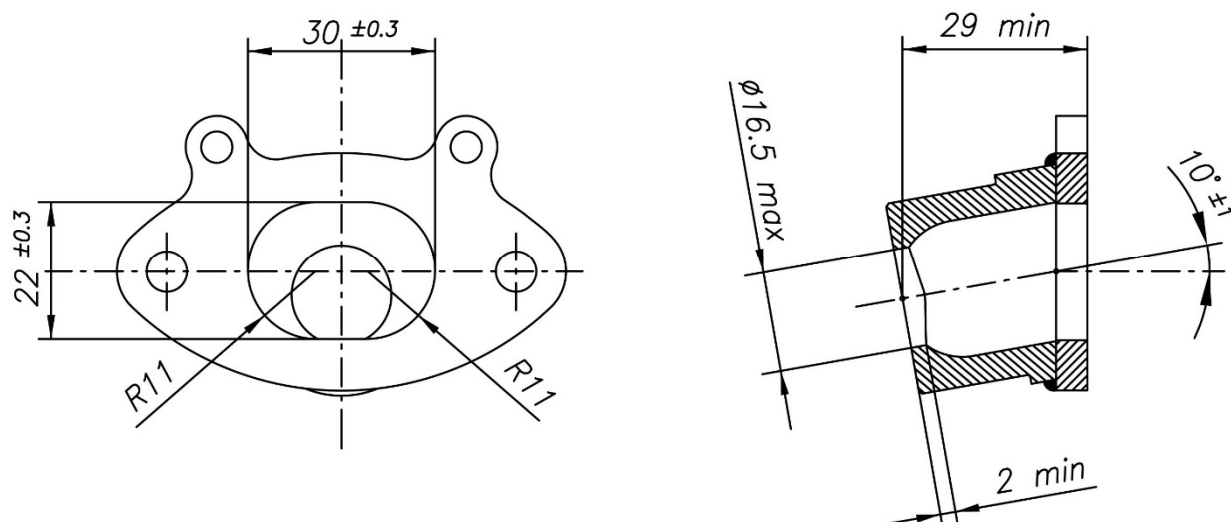
### Mindestgewicht

Das Mindestgewicht (Kart + Fahrer mit Bekleidung und Sicherheitsausrüstung) beträgt:

Bambini: 111 kg

Bambini light: 108 kg

### Zeichnung Reduzierung Bambini light



## World Formula, RK1 und RK1 Plus

Zusätzlich zum Art.6 des Kart-Clubsport-Reglements gelten die nachfolgenden Änderungen bzw. Ergänzungen.

### Chassis

- Die Verwendung von Karbon, Kohlefaser, Kevlar, Titan und Verbundmaterialien (ausgenommen Magnesiumbauteile) am gesamten Kart ist verboten.

### Motor

- Der Motor mit seinen Anbauteilen (Vergaser, Ansauggeräuschkämpfer, Zündanlage, Kupplung, Abgaskrümmer bis zum Auspuff, etc.) darf nur in serienmäßigem Original-Zustand, wie von B&S oder RK1 ausgeliefert und eingesetzt werden.
- Dies bedeutet, dass jegliche Änderungen, Bearbeitungen und Optimierungen (z.B. das Glätten und Polieren von Teilen, das Bearbeiten von Oberflächen, das Abtragen und/oder das Aufbringen von Material, u.a.), sowie das Anpassen von Motor- und Motoranbauteilen und der Elektronik nicht zulässig sind. Somit sind auch nachträgliche Anpassungen und Bearbeitungen an die im Datenblatt angegebenen Toleranzmaße und die Verwendung von Übermaßteilen (Kolben, u.a.) verboten.
- Bei Instandsetzungen und/oder Reparaturen des Motors dürfen nur originale Serienteile (keine Übermaßteile) verwendet werden.
- Die in den betreffenden Datenblättern angegebenen Toleranzmaße betreffen ausschließlich die Serienfertigung der Motoren.

### Motor World Formula

- Verplombter Einzylinder-4-Takt-OHV-Motor „Briggs & Stratton World Formula“, luftgekühlt, Model 124335, Typ 8101, 8102, 8103, 8104, 8105 gem. CIK/ FIA-Homologationsblatt Nr. 01/FM/09. Der Motor ist/wird von Briggs & Stratton bzw. von den von Briggs & Stratton autorisierten Händlern verplombt.
- Briggs & Stratton-Motorpass: der Motorpass dient dem lückenlosen Nachweis der durchgeführten Arbeiten am Motor und muss bei jeder Instandsetzung, Reparatur, Revision, Wartung u.ä. Briggs & Stratton bzw. den von Briggs & Stratton autorisierten Händlern vorgelegt werden. Der Motorpass ist bei der Technischen Fahrzeugkontrolle/Abnahme unaufgefordert vorzulegen.
- Hubraum 200 ccm  $\pm 5\%$  (=210 ccm)
- Leistung ca. 15 PS
- Vergaser serienmäßig (wie von Briggs & Stratton mit dem Motor geliefert). Alle Einspritz-Systeme und/oder das Zerstäuben von anderen Mitteln außer Kraftstoff sind verboten.
- Der Anbau/Einbau und die Verwendung einer Kurbelgehäuse-Belüftung/Entlüftung (Briggs & Stratton-Teile-Nr. 555688) und/oder einer Kraftstoff-Überdruck-/Rücklaufleitung zwischen Vergaser und Tank ist zulässig.
- Zündanlage „PVL 610 101 Digital Elektronik Part-No. 791 993“ mit Briggs & Stratton-Teile-Nr. 557125 ( wie von Briggs & Stratton mit dem Motor geliefert)
- Drehzahl maximal 7.100 U/min  $\pm 50$  U/min
- Zündkerze Champion RG4HC oder Champion RH4HC serienmäßig (wie von Briggs & Stratton mit dem Motor geliefert). Ebenfalls zulässig sind baugleiche Zündkerzen anderer Hersteller.
- Mechanische Fliehkraft-Trockenkupplung serienmäßig (wie von Briggs & Stratton mit dem Motor geliefert). Die optionale Verwendung der originalen Briggs & Stratton-Kupplungsfedern „grün“, „rot“, „gelb“ oder „orange“ (Briggs & Stratton-Teile-Nr. 557116) ist zulässig.
- Auspuffschalldämpfer (Auspuff) gemäß CIK/FIA-Standard (92 dB/A). Es ist nur der Auspuffschalldämpfer (Auspuff) vom Typ HJS-Nr. 90954123 (HJS-Zeichnung-Nr. 9500123) der Firma HJS zulässig.
- Ansauggeräuschkämpfer: es ist nur der Original-Luffilter mit der Briggs & Stratton-Teilenummer 698973 zulässig. Zusätzlich darf der Regenschutz mit der Briggs & Stratton-Teilenummer 557096 verwendet werden.
- Starter mit elektrischer Versorgung an Bord serienmäßig (wie von Briggs & Stratton mit dem Motor geliefert). Die mit dem Motor gelieferte serienmäßige E-Startanlage: bestehend aus Anlasser, Batterie, Batteriebox, Kabelsatz, Starterknopf, darf nicht entfernt werden und muss zu jeder Zeit des Wettbewerbs funktionsfähig sein. Der Motor muss jederzeit während des Wettbewerbs mit dem Elektro-Starter (mit Batterie an Bord) gestartet werden können, d.h. der Motor muss angelassen werden können. Die Anlasserfunktion am Kart kann jederzeit überprüft werden.

- Notwendige Instandsetzungen und Reparaturen von Ventilen und Ventilsitzen an World Formula Motoren dürfen nur gem. der Reparaturvorgaben von Briggs & Stratton von den autorisierten Händlern durchgeführt werden.

## Motor RK1

### Verkauf und Betreuung:

- HV Racing, Friedrichshafen, Tel.: 07541 371600, Mail: HV-Racing@t-online.de, Web: www.HV-Racing.de
- DK Kartshop, Egelsbach, Tel.: 0152 51004645, Mail: vertrieb@dk-kartshop.de, Web: www.dk-kartshop.de
- MS-Karting.de, Radebeul, Tel.: 0351 8362473, Mail: kontakt@ms-karting.de, Web: ms-karting.com
- AK Racing, Garching (s.u.)

### Motorrevision und Verplombung erfolgt nur über die Firma AK Racing.

Peter Wendl, Robert-Bosch-Str.19, 85748 Garching-b.München, Tel.:089/3206687, Fax:089/32929121, E-Mail: info@ak-racing.de

- Verplombter Einzylinder-4-Takt-Motor RK1, luftgekühlt
- Hubraum 150 ccm
- Leistung ca. 15 PS (10 kW)
- Nur zulässig mit der Original 5-Punkt Werksverplombung für Deutschland (rote NKP-Plombe + Nr.)
- Für die Garantie (1 Jahr), die der Hersteller (Schuurman BV) auf den Motor gibt, kann zusätzlich die Werksverplombung (blaue RK1 Plombe) angebracht sein.
- Zu jedem ordnungsgemäß verplombten Motor wird ein Motorpass ausgeliefert. Dieser ist unaufgefordert bei der Technischen Abnahme vorzulegen.
- Vergaser serienmäßig (wie von RK1 mit dem Motor geliefert). Vergaserdüsen sind freigestellt.
- Alle Einspritz-Systeme und/oder das Zerstäuben von anderen Mitteln, außer Kraftstoff, sind verboten.
- Zündanlage (wie von RK1 mit dem Motor geliefert)
- Drehzahl maximal 10.500 U/min
- Zündkerze NGK 1275 CR8E bzw. RK1-02025 serienmäßig (wie von RK1 mit dem Motor geliefert)
- Starter mit elektrischer Versorgung an Bord serienmäßig (wie von RK1 mit dem Motor geliefert)
- Mechanische Fliehkraft-Trockenkupplung serienmäßig (wie von RK1 mit dem Motor geliefert)
- Die Verwendung der serienmäßigen Kupplungsglocke mit 13er Ritzel (RK1-12014-A) sowie von serienmäßigen Kupplungsfedern (Nr. RK1-12005-A (V2), RK1-12005-A (rot), RK1-12005-W (weiß)) ist vorgeschrieben.
- Auspuffschalldämpfer (Auspuff) serienmäßig gemäß Datenblatt Nr. RK1-13008 (V2 low wie von RK1 mit dem Motor geliefert, 89 dB/A) ist zugelassen.
- Ansaugeräuschkämpfer: es darf nur der Original-Luftfilter (Nr. RK1-04009-A) verwendet werden. Zusätzlich darf ein Regenschutz verwendet werden. Die Funktionsweise des Original-Luftfilters darf nicht verändert werden.
- Die mit dem Motor gelieferte serienmäßige E-Startanlage: bestehend aus Anlasser, Batterie, Batteriebox, Kabelsatz, Starterknopf darf nicht entfernt werden und muss zu jeder Zeit des Wettbewerbs funktionsfähig sein. Der Motor muss jederzeit während des Wettbewerbs mit dem Elektro-Starter (mit Batterie an Bord) gestartet werden können, d.h. der Motor muss angelassen werden können.
- Die Anlasserfunktion am Kart kann jederzeit überprüft werden.

## Motor RK1 Plus

- Verplombter Einzylinder-4-Takt-Motor wie RK1 luftgekühlt, jedoch mit folgenden Änderungen:
- Kolben RK1 05015-BB und Zylinder RK1-05001-BB, Zylinderkopf RK1-02001-BB, Kopfdichtung Aluminium 0,25 mm und Fußdichtung Papier 0,8 mm, sowie die komplette Auspuffanlage, bestehend aus: Auspufftopf RK1-13002-BB, Auspuffrohr RK1-13008-BB-2, Dichtung RK1-13001-BB, Verbindungsrohr RK1-Exhaust Pipe-BB-part 1 und Abstandshalter zum Auspufftopf gehörend.
- Alle von dem RK1 Serien-Motor abweichende Bauteile (außer Kolben und Auspuffanlage) sind mit BB gekennzeichnet.
- Hubraum 180 ccm
- Leistung ca. 19,5 PS (14,4 kW)
- Nur zulässig mit der Original 5-Punkt Werksverplombung für Deutschland (rote NKP-Plombe + Nr.)

- Für die Garantie (1 Jahr), die der Hersteller (Schuurman BV) auf den Motor gibt, kann zusätzlich die Werksverplombung (blaue RK1 Plombe) angebracht sein.
- Die Verwendung der serienmäßigen Kupplungsglocke ist wahlweise mit einem 13er oder 14er Ritzel zulässig.

### **Mindestgewicht**

Das Mindestgewicht (Kart + Fahrer mit Bekleidung und Sicherheitsausrüstung) beträgt:

World Formula und RK1:	144 kg * mit Sicherheitssitz
	147 kg ohne Sicherheitssitz
RK1 Plus:	157 kg * mit Sicherheitssitz
	160 kg ohne Sicherheitssitz

Bei freiwilliger Verwendung eines Kart Sicherheitssitzes gilt ein Gewichtsbonus von 3 kg (siehe Artikel 6.1.h des Kart Clubsport Reglements).

Der Fahrer in der Klasse RK1 Plus muss ein Mindestgewicht von 55 kg haben.

### **Reifen und Felgen**

- Maximal zulässige Felgenbreite auf der Vorderachse = 130 mm (Maulweite)
- Maximal zulässige Felgenbreite auf der Hinterachse = 210 mm (Maulweite)

## **X30 Senior und X30 Junior**

Zusätzlich zum Art.6 des Kart-Clubsport-Reglements gelten die nachfolgenden Änderungen bzw. Ergänzungen.

### **Bremsen**

*Vorderrad-Bremsen sind verboten*

### **Motor**

Es gilt das Kart Masters Reglement Art. 2.2.1.

### **Mindestgewicht**

Das Mindestgewicht (Kart + Fahrer mit Bekleidung und Sicherheitsausrüstung) beträgt:

X30 Senior:	162 kg
X30 Junior:	145 kg

## **X30 Super**

Zusätzlich zum Art.6 des Kart-Clubsport-Reglements gelten die nachfolgenden Änderungen bzw. Ergänzungen.

### **Bremsen**

*Sowohl hand- als auch fußbetätigte Vorderradbremse sind erlaubt. Handbetätigte Systeme müssen über eine gültige oder ehemals gültige CIK-Homologation verfügen. Fußbetätigte Systeme müssen über eine gültige CIK-Homologation verfügen.*

## Motor

Der Motor und seine Anbauteile müssen dem IAME Datenblatt „X30 Super 175cc RL TaG“ entsprechen.

Im Weiteren gilt der „Art. 2.2.1. Motor“ des ADAC Kart Masters-Reglements mit folgenden Ausnahmen:

- Alle Bezüge im gesamten Art.2.2.1. des ADAC Kart Masters-Reglements auf das Homologationsblatt KM 32/11 beziehen sich in den vorliegenden Bestimmungen auf das IAME Datenblatt „X30 Super 175cc RL TaG“.
- Absatz 5 („Zum Nachweis, dass das neue Gehäuse ...“) entfällt.
- **Einlass-Membrane:** von IAME als X30 Super-Ersatzteil angebotene Membrane und Stützmembrane aus kohlefaserverstärktem Kunststoff (CFK) mit einer Mindestdicke von 0,24 mm.
- **Zylinderfußdichtung:** Es sind nur die Originaldichtungen von IAME in der Stärke 0,20 mm, 0,40 mm oder 0,50 mm zulässig. Es darf nur eine Zylinderfußdichtung verwendet werden.
- **Vergaser:** Der Vergaser und seine Anbauteile müssen dem IAME Datenblatt "Tillotson HB-10A Ø34 mm für den IAME X30 Super 175cc" entsprechen. Der Vergaser mit seinen Anbauteilen darf nur in serienmäßigem Original-Zustand (wie von IAME ausgeliefert) eingesetzt werden (Verbot der Bearbeitung analog Art. 2.2.1. Motor des ADAC Kart Masters-Reglements).
- **Ansauggeräuschkämpfer:** Es sind nur Ansauggeräuschkämpfer mit Ø 30 mm Ansaugrohren erlaubt, die den aktuell gültigen oder den ursprünglich gültigen Bestimmungen und Maßen der CIK/FIA/FMK/DMSB-Reglements entsprechen.
- **Endschalldämpfer:** Die Verwendung ist freigestellt.

## Mindestgewicht

Das Mindestgewicht (Kart + Fahrer mit Bekleidung und Sicherheitsausrüstung) beträgt 175 kg.

## Mindestalter (Jahrgangsregelung)

- 15 Jahre mit einem Fahrermindestgewicht (mit Bekleidung und Sicherheitsausrüstung) von 80 kg
- 25 Jahre ohne Fahrermindestgewicht

## KZ2 und KZ2 Gentlemen

Zusätzlich zum Art.6 des Kart-Clubsport-Reglements gelten die Bestimmungen des CIK-Reglements sowie die nachfolgenden Änderungen bzw. Ergänzungen.

## Ansauggeräuschkämpfer

In der Klasse KZ2 und KZ2 Gentlemen sind nur Ansauggeräuschkämpfer erlaubt, die den aktuell gültigen oder den ursprünglich gültigen Bestimmungen und Maßen der CIK/FIA/FMK/DMSB-Reglements entsprechen.

## Teilnehmer

Getriebe: ab 15 Jahren (Jahrgangsregelung)  
Getriebe Gentlemen: ab 30 Jahren (Jahrgangsregelung)

## Mindestgewicht

Das Mindestgewicht (Kart + Fahrer mit Bekleidung und Sicherheitsausrüstung) beträgt:  
Getriebe: 175 kg  
Getriebe Gentlemen: 180 kg

## **OK und OK-Junior**

Zusätzlich zum Art.6 des Kart-Clubsport-Reglements gelten die Bestimmungen des CIK-Reglements.

## **Rotax Klassen**

Zusätzlich zum Art.6 des Kart-Clubsport-Reglements gilt das Reglement der Rotax Max Challenge Germany.

## **ROK Klassen**

Zusätzlich zum Art.6 des Kart-Clubsport-Reglements gilt für die Klassen ROK-Senior und ROK-Junior das Homologationsblatt KM36/16 sowie für die Klasse ROK-Mini das ACI-Homologationsblatt 05/M/20.

## **VT160, VT400 und VT250**

Zusätzlich zum Art.6 des Kart-Clubsport-Reglements gilt das DMSB 4-Takt Basis-Reglement.